

RANCANG BANGUN ATS UNTUK PEMBANGKIT CADANGAN (GENERATOR SET 1 PHASA)

Suryadi¹, Safar², Adriani³, Abd Hafid⁴

^{1,2,3,4}Jurusan Teknik Elektro, Fakultas Teknik Universitas Muhammadiyah Makassar

Email : suryadirudi157815@gmail.com¹, safarreaksi@gmail.com², adriani@unismuh.ac.id³

ABSTRACT

This research uses experimental research with literature studies. This research aims to find out how the process of installing electrical installations using a generator set as a backup power and to find out how to use the generator set as an alternative when there is a power outage, to facilitate the operation of the generator set, we need a system that can work automatically in control. This research produces an Automatic Transfer Switch (ATS) tool that can move supplies from the PLN to the generator set or vice versa. The method used is to design a tool that can detect the voltage at both sources. From the test results it was found that there was a time lag between the PLN supply that was interrupted until the generator was turned on and ready to be loaded, which was 15 seconds. And when PLN returns to normal, there is a delay of less than 5 seconds in the transfer of supply from generator to PLN.

Keywords: ATS, For 1 Phase Genset Backup Generator.

ABSTRAK

Penelitian ini menggunakan jenis penelitian eksperimen dengan studi literatur, Penelitian ini bertujuan untuk mengetahui bagaimana proses pemasangan instalasi listrik dengan menggunakan generator set sebagai listrik cadangan serta mengetahui bagaimana pemanfaatan generator set sebagai alternatif ketika terjadi pemadaman listrik, untuk mempermudah pengoperasian generator set maka dibutuhkan system yang dapat bekerja secara otomatis dalam pengontrolannya, Penelitian ini menghasilkan alat Automatis transfer switch (ATS) yang dapat memindahkan suplai dari PLN ke Generator set ataupun sebaliknya. Metode yang digunakan dengan merancang alat yang dapat mendeteksi tegangan pada kedua sumber. Dari hasil pengujian didapatkan bahwa terdapat jeda waktu antara suplai PLN yang mengalami gangguan sampai genset dihidupkan dan siap dibebani yaitu sebesar 15 detik. Dan pada saat PLN kembali normal

didapatkan jeda waktu kurang dari 5 detik dalam perpindahan suplai dari genset ke PLN.

Kata kunci : ATS, Untuk Pembangkit Cadangan Genset 1 Phasa.

I. PENDAHULUAN

A. Latar Belakang

Kehidupan manusia modern dewasa ini sudah sangat tergantung dengan energi listrik. Hampir semua kebutuhan manusia hanya dapat dicapai pemenuhannya melalui sebuah kinerja yang didukung oleh keberadaan energi listrik. Untuk beberapa aplikasi tertentu, keberadaan energi listrik saja tidak cukup, namun diperlukan juga keberadaannya secara terus menerus (continuous). Meskipun kini kondisi energi listrik negeri kita telah berkembang menjadi lebih baik, pasokan energi listrik oleh perusahaan listrik nasional dalam hal ini PLN, yang diandalkan sebagai sumber energi listrik utama sampai saat ini berjumlah dapat diandalkan sisi kontinuitasnya, terutama untuk beberapa aplikasi yang memerlukan pasokan listrik terus menerus tanpa terputus. Di berbagai tempat tertentu seperti pusat perdagangan, perhotelan, perbankan, rumah sakit maupun industri pariwisata disuatu tempat yang memerlukan energi listrik secara kontinu dan handal dalam menjalankan fungsi maupun produksinya. Perkembangan teknologi diberbagai bidang juga telah memungkinkan untuk mengatasi keadaan tersebut, yaitu dengan menggunakan tenaga listrik cadangan. Secara umum berupa Generator Set (GENSET). Jika pasokan tenaga listrik dari PLN padam, maka genset akan mengambil alih suplai tenaga listrik ke beban.[1]

Ketika pemadaman listrik mendadak atau pemadaman bergilir dari PLN setempat tentunya akan menimbulkan masalah bagi masyarakat sekitar. Pemadaman listrik itu dapat menimbulkan masalah bagi seseorang maupun masyarakat lokal. Baik dari pekerja kantor hingga ibu rumah tanggapun akan terganggu aktivitas atau rutinitasnya. Mereka tidak bisa melakukan pekerjaan yang biasa mereka lakukan. Kegiatan-

kegiatan itu akibat pemadaman listrik apalagi jika pemadaman itu berlangsung sehari-hari. Namun, di era globalisasi ini masalah pemadaman listrik sudah ada solusinya walau bersifat sementara.[4]

Peningkatan kebutuhan energi listrik terjadi akibat penambahan penduduk yang tinggi, tetapi hal ini tidak seimbang dengan peningkatan penyediaan tenaga listrik, kapasitas daya terpasang masih tetap, sementara kebutuhan masyarakat terus meningkat. Masyarakat Indonesia tergantung pada pasokan listrik PLN, tidak hanya untuk kebutuhan penerangan tetapi juga untuk mendukung kegiatan ekonomi. Akibat yang ditimbulkan adalah sering terjadi pemadaman aliran listrik oleh PLN, terutama pada saat beban puncak. Hal ini disebabkan oleh akibat pemakaian beban yang melebihi daya yang telah disediakan.[4]

Catudaya PLN sangat berpengaruh terhadap terhadap penyediaan energy listrik bagi layanan public, baik itu daya besar utama berasal dari PLN tidak selamanya kontinyu dalam penyalurannya. Suatu saat pasti terjadi pemadaman total yang disebabkan oleh gangguan pada system transmisi dan system distribusi. Sehingga jika PLN padam, maka suplai energy listrik pun berhenti, dan akibatnya seluruh aktifitas produksi pun berhenti. Berdasarkan hal diatas agar tidak terjadi pemadaman total pada penerangan ruangan maupun maupun daerah penting yang harus mendapat suplai.[7]

Melihat kondisi pemanfaatan energy listrik yang berada di daerah kabupaten sinjai kecamatan sinjai barat sering mengalami pemadaman listrik secara tiba-tiba sehingga masyarakat menggunakan listrik cadangan sebagai alternatif. Oleh karena itu kami sebagai penulis merancang sebuah sistem otomatis pengalih suplai daya listrik PLN ke generator set agar dapat mempermudah masyarakat untuk mengoperasikan generator set sebagai pembangkit listrik cadangan.

Dari latar belakang tersebut penulis merancang dan membuat alat pentransfer tenaga listrik cadangan dengan menggunakan Generator Set 1 Phasa yang selanjutnya disebut " Rancang bangun ATS Untuk Pembangkit Listrik Cadangan (GENSET 1 Phasa). Adapun tujuan dari penelitian ini yaitu untuk Mengetahui bagaimana proses pemasangan instalasi listrik dengan menggunakan genset sebagai listrik cadangan dan Mengetahui bagaimana pemanfaatan genset sebagai alternatif ketika terjadi pemadaman listrik.

II. TINJAUAN PUSTAKA

A. Rancang bangun

Rancang Bangun adalah penggambaran, perencanaan, dan pembuatan sketsa atau pengaturan dari beberapa elemen yang terpisah kedalam suatu kesatuan yang utuh dan berfungsi.

Dengan demikian pengertian rancang bangun merupakan kegiatan menerjemahkan hasil analisa ke dalam bentuk paket perangkat lunak kemudian menciptakan sistem tersebut atau memperbaiki sistem yang sudah ada. [1]

B. Generator

Generator adalah suatu alat yang dapat mengubah tenaga mekanik menjadi energi listrik. Tenaga mekanik bisa berasal dari panas, air, uap, dll. Energi listrik yang dihasilkan oleh generator bisa berupa Listrik AC (listrik bolak-balik) maupun DC (listrik searah). [5]

C. Listrik

Pengertian listrik secara umum listrik adalah aliran elektron-elektron dari atom ke atom pada sebuah penghantar atau suatu energi yang sangat berpengaruh terhadap kehidupan manusia sehari-harinya.

Energi listrik ini digunakan dan dimanfaatkan untuk menggerakkan berbagai alat elektronik yang berfungsi untuk mempermudah pekerjaan manusia. [2]

D. Struktur Dasar Rangkaian, Besaran Listrik, Dan Kondisi Oprasi

Struktur Dasar Rangkaian. Secara umum suatu rangkaian listrik terdiri dari bagian yang aktif yaitu bagian yang memberikan daya yang kita sebut sumber, dan bagian yang pasif yaitu bagian yang menerima daya yang kita sebut beban; sumber dan beban terhubung oleh penyalur daya yang kita sebut saluran. [2]

E. Alat Ukur

Alat ukur listrik adalah alat yang digunakan untuk mengukur besaran-besaran listrik seperti kuat arus listrik (I), beda potensial listrik (V), hambatan listrik (R), daya listrik (P), dll. Alat ukur listrik ini ada yang berupa alat ukur analog dan ada juga yang berupa alat ukur digital. [6]

III. METODE PENELITIAN

Waktu yang dibutuhkan dalam perencanaan dan penelitian pada bulan Agustus sampai bulan September 2022 di Laboratorium prodi Teknik elektro universitas muhammadiyah makassar pada.

Perencanaan interkoneksi jaringan PLN dan pembangkit listrik cadangan Generator Set 1 Phasa. Langkah pertama dalam perancangan interkoneksi jaringan PLN dengan dan pembangkit listrik cadangan Generator Set 1 Phasa adalah membuat blok diagram alur panel sebagai pembangkit listrik sampai ke beban pemakaian energi listrik.

Prinsip kerja interkoneksi jaringan listrik PLN dengan pembangkit listrik cadangan Generator Set 1 Phasa menggunakan kendali manual, dimaksudkan untuk dapat menyuplai beban listrik arus bolak balik (AC) sebagai Langkah

untuk mengatasi kebutuhan akan energi listrik dan dapat dilakukan secara bergantian sesuai kebutuhan dan kondisi. Suplai listrik utama untuk beban dapat diatur sesuai keinginan pengguna, apakah sumber energi listrik dari generator set sebagai sumber utama, kemudian sumber listrik PLN sebagai cadangan atau berlaku sebaliknya, tentunya hal ini disesuaikan dengan kondisi yang ada.

Tahapan yang dilakukan dalam penelitian dan Interkoneksi Jaringan Listrik PLN dengan Energi Generator Set 1 Phasa, yaitu :

1. Studi pendahuluan

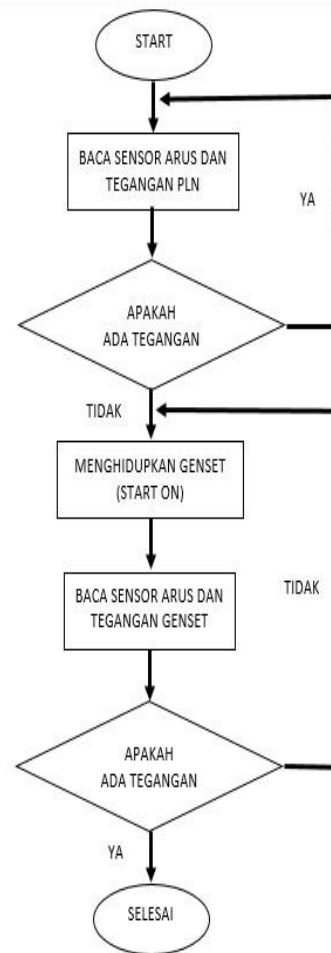
Mengadakan bimbingan dengan dosen pembimbing mengenai judul dan topik pembahasan yang diarahkan untuk dapat perancangan pembangkit listrik cadangan (Generator Set 1 Phasa).

2. Data Kepustakaan

Pengumpulan data-data dengan jalan membaca dan mempelajari berbagai literatur-literatur, tulisan-tulisan, dan bahan-bahan kuliah yang diperoleh selama mengikuti perkuliahan guna memperoleh landasan teori yang berkaitan dengan materi yang menjadi pembahasan dalam penulisan tugas akhir ini.

3. Tahap Perancangan

Dalam perancangan alat tugas akhir ini memiliki beberapa tahap yaitu merancang instalasi panel, meneliti kabel-kabel yang digunakan, meneliti spesifikasi genset dan interkoneksi jaringan listrik PLN dan Pembangkit cadangan (Generator set 1 Phasa).



Gbr 1, Flowchart Penelitian

Langkah pertama dalam penelitian ini dimulai dari pembacaan arus suplai PLN selanjutnya memastikan apa tegangan dari PLN dalam kondisi on atau sebaliknya, apabila suplai PLN dalam kondisi padam maka dilanjutkan untuk proses menghidupkan generator set sebagai listrik cadangan dan memastikan arus tegangan dari generator set dalam kondisi aktif lalu lakukan proses pengujian sampai penelitian selesai.

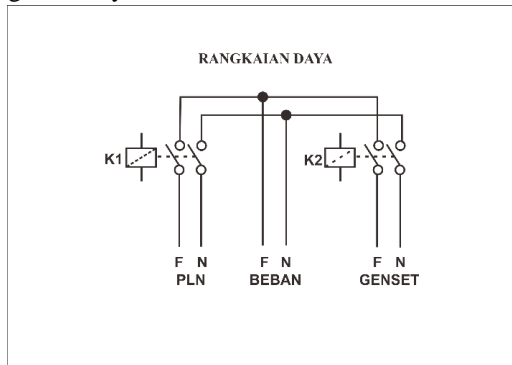
IV. HASIL PENELITIAN DAN PEMBAHASAN

A. Hasil Penelitian

Modul rangkaian di buat dengan menggunakan triplek dengan ketebalan 1cm kemudian di bentuk menjadi box yang menyerupai box panel pada umumnya. Setelah box telah selesai berikutnya memasang rel yang di tempatkan dalam box berguna untuk meyangga alat-alat electromagnet yang akan di pasang. Ketika rel sudah terpasang kemudian di lanjutkan memasang alat-alat elektromagnetik yaitu mcb 1 fasa, kontaktor , relai, dan timer delay, pilot lamp. Pada bagian

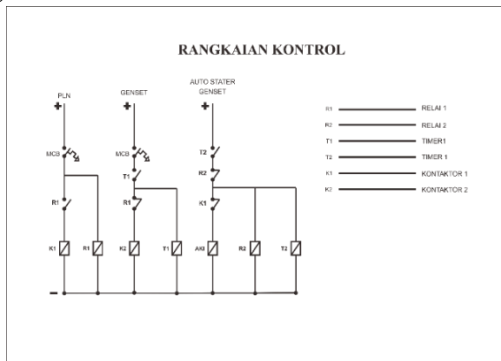
bawah rangkaian di pasang terminal yang fungsi nya sebagai penyambung antara input dan output. Setelah semua terpasang kemudian di lanjutkan dengan instalasi alat-alat yang telah terpasang dengan mengikuti gambar yang sudah di buat.

1. Rangkaian daya



Gbr 2, Blok Diagram Rangkaian Daya

2. Rangkaian kontrol



Gbr 3, Blok Diagram Rangkaian Kontrol

3. Cara kerja rangkaian

Contactor K1 berguna untuk pertukaran dari sumber tegangan PLN ke sumber tegangan genset. Ketika Listrik dari PLN sedang dalam posisi Hidup (ON) contactor K1 akan mendapatkan suplai tegangan dari Line tegangan PLN, coil yang terdapat di dalam contactor K1 akan dialiri arus listrik sehingga inti besi di dalam coil tersebut menjadi medan magnet yang akan membuat contact K1 NO (Normally Open) menjadi tertutup sedangkan sebaliknya jika contact yang NC (Normally Close) menjadi terbuka. Contact NC dari contactor K1 akan terbuka sehingga sambungan ke genset menjadi terbuka.

Hal ini akan membuat sambungan dari genset ke beban atau sumber utama tersambung ke sumber tegangan dari PLN. Ketika sumber tegangan dari PLN dalam keadaan OFF, contactor K1 tidak mendapat suplai tegangan dari PLN sehingga contact dari contactor bekerja dalam keadaan normal.

Contact NC dari contactor K1 pada ACCU Genset akan memberi suplai tegangan untuk menghidupkan / menstarter

genset selama beberapa detik sesuai settingan pada timer on delay begitu genset menyala dan mensuplai daya ke On Delay Timer yang telah disetting waktunya misalnya selama 5 detik.

Setelah 5 detik berjalan. Suplai tegangan dari accu ke starter genset akan terputus. Timer T2 akan bekerja untuk menghidupkan contactor K2 penggunaan timer T2 adalah untuk penundaan penyambungan genset ke beban (menunggu mesin stabil / panas). Besarnya waktu timer dapat anda setting sesuai kebutuhan anda.

Dan setelah Contactor K2 bekerja, maka contactor K2 akan mensuplai daya dari genset ke sumber beban. Sehingga sumber beban berasal dari Genset. Setelah dipasang sesuai dengan Gambar rangkaian ATS / AMF Genset otomatis dapat anda lihat pada gambar rangkaian starter genset terintegrasi dengan rangkaian ATS / AMF Genset Otomatis.

B. Pengujian Operasi Otomatis

Pengujian operasi otomatis ini dilakukan untuk menguji proses pemindahan beban dari suplai utama (PLN) ke suplai cadangan (genset) secara otomatis tanpa menekan tombol apapun pada panel ATS-AMF tersebut.

Apabila sumber dari PLN mengalami pemadaman maka ATS-AMF akan melakukan proses starting Engine sampai genset dalam keadaan ready. Operasi ini dilaksanakan dengan memposisikan selector switch pada posisi Auto seperti diperlihatkan pada pengujian ini dilakukan untuk mengetahui proses kerja dari ATS-AMF ini pada pengoperasian secara otomatis.

C. Prosedur Pengujian Otomatis

Prosedur pengujian panel ATS-AMF dalam kondisi pengoperasian otomatis adalah sebagai berikut.

1. Merangkai peralatan seperti gambar pengujian ATS-AMF
2. Menghidupkan MCB kontrol PLN, MCB kontrol Genset
3. Memposisikan selector switch dipanel ATS-AMF pada posisi otomatis (Keadaan nitelah mengidentifikasi bahwa PLN telah ready dan on load)
4. Memastikan arus Suplay PLN dalam posisi OFF (Mengidentifikasi suplay PLN terjadi pemadaman), Jika relay Dc star genset merespon maka ini adalah tanda proses switching otomatis dari suplay PLN ke suplay cadangan genset bekerja seperti yang diharapkan genset akan dalam keadaan starting sehingga genset akan hidup dan dalam keadaan ready.
5. Suplay cadangan genset dalam keadaan on load setelah terjadi proses starting
6. Menghubungkan Kembali suplay utama PLN (Mengindikasi suplay utama PLN Kembali normal). Jika relay DC stop genset merespon maka ini adalah tanda

proses switcing otomatis dari suplay cadangan ke suplay utama genset dapat bekerja seperti yang diharapkan. Suplai cadangan genset akan mati dan suplai utama PLN dalam kondisi on load

D. Hasil Pengujian

Tabe I. Data Pengujian Otomatis

PLN Dan Genset	PLN Ready (L1)	PLN onload (L2)	Genset ready (L3)	Genset onload (L4)
PLN On	1	1	0	0
Genset On	0	0	1	1

Analisa Pengujian Otomatis, Dari data hasil pengujian pada tabel diatas dapat disimpulkan pada bahwa panel ATS-AMF yang dirakit telah berfungsi dengan baik pada oprasi otomatis, karna lampu indicator menyala sesuai dengan kerja komponen komponen yang dipasang. Komponen-komponen daya maupun control penyusun ATS-AMF juga dapat disimpulkan telah bekerja sesuai dengan fungsinya masing-masing dan wiring yang telah dikerjakan telah sesuai seperti gambar rancangan yang telah dibuat.

V. KESIMPULAN

Setelah melakukan penelitian dan pembahasan dalam penyelesaian tugas akhir ini maka dapat diperoleh kesimpulan sebagai berikut.

Adapun perancangan interkoneksi jaringan PLN dan pembangkit listrik cadangan Generator Set 1 Phasa. Yang kami buat memiliki beberapa tahap, yang pertama dalam perancangan interkoneksi jaringan PLN dengan pembangkit listrik cadangan Generator Set 1 Phasa adalah membuat blok diagram alur panel sebagai pembangkit listrik sampai ke beban pemakaian energi listrik. Dan adapun prinsip kerja alat interkoneksi jaringan listrik PLN dengan pembangkit listrik cadangan Generator Set 1 Phasa ini menggunakan sistem kendali otomatis, dimaksudkan untuk dapat menyuplai beban listrik arus bolak balik (AC) sebagai Langkah untuk mengatasi kebutuhan akan energi listrik dan dapat dilakukan secara bergantian sesuai kebutuhan dan kondisi. Suplai listrik utama untuk beban dapat diatur sesuai keinginan pengguna, apakah sumber energi listrik dari generator set sebagai sumber utama,

kemudian sumber listrik PLN sebagai cadangan atau berlaku sebaliknya, tentunya hal ini disesuaikan dengan kondisi yang ada.

REFERENSI

- [1]. Apriani, Yosi. Analisa Sistem Pengaman Motor Listrik Dengan Menggunakan Maine Control Center (Mcc) Pt. Perta-Samtan Gas Sungai Gerong.
- [2]. Arindya, Radita. 2013. Penggunaan dan Pengaturan Motor Listrik. Yogyakarta: Graha Ilmu.
- [3]. Fernando Tawurisi, Glanny M.Ch.Mangindaan, Sartje Silimang. 2019. Rancang Bangun Sistem Kendali Automatic Transfer Switch Perusahaan Listrik Negara – Generator Set. Jurnal Teknik Elektro dan Komputer Vol.8 No.3
- [4]. Nomon Muranto, Atmam, Zufahri. 2018. Studi Peralihan Daya Listrik Dari Pln Ke Generator Set (Genset) Ketika Terjadi Pemadaman Dari Plndengan Uninterruptible Power Supply (Ups) Pada Hotel Grand Elite Pekanbaru (SainETIn). Jurnal Sain, Energi, Teknologi & Industri, Vol. 3 No. 1,
- [5]. Sunarli, W. (2011). Prinsip Kerja Generator Sinkron. Jurnal November.
- [6]. Sudirham, Sudaryatno. "Analisis Rangkaian Listrik." Bandung: Penerbit ITB (2002).
- [7]. Samrasyid 2020, Pengertian Thermal Overload Relay.
- [8]. Sumardjati, P. dkk. (2008). Teknik Pemanfaatan Tenaga Listrik Jilid I. Jakarta: Departemen Pendidikan Nasional.
- [9]. Ats Amf Module Selection. <http://www.ats-amf.com/>.(diakses tanggal 12 Desember 2022).
- [10]. Rahmad Nur cahyo, "AUTOMATIC TRANSFER SWITCH (ATS) DAN AUTOMATIC MAIN FAILURE (AMF) BERBASIS PLC OMRON SYSMAC CPM2A,," UNIVERSITAS NEGERI YOGYAKARTA, 2018.