

PENGARUH KOMPETENSI, LINGKUNGAN KERJA TERHADAP MOTIVASI DAN KINERJA PEGAWAI SEKOLAH TINGGI PENYULUHAN PERTANIAN (STPP) DI GOWA PROVINSI SULAWESI SELATAN

Nenny Slaviaty¹⁾ Andi Mappatempo²⁾ Abdul Rahman Rahim³⁾

¹⁾Magister Manajemen Universitas Muhammadiyah Makassar
email: nennyslaviaty@gmail.com

²⁾Magister Manajemen Universitas Muhammadiyah Makassar
email: andi.mappatempo@unismuh.ac.id

³⁾Magister Manajemen Universitas Muhammadiyah Makassar
email: abdrahmanrahim@unismuh.ac.id

Abstract

This study aims to determine and analyze the influence of competence, work environment on motivation and performance of employees of the Gowa Agricultural Extension College (STPP) in Gowa, South Sulawesi Province as well as to identify and analyze variables that have direct and indirect influence on employee performance. This research was conducted at the College of Agricultural Extension (STPP) Gowadi Gowa, South Sulawesi Province with a sample of 98 people. The method of analysis used in this research is quantitative method, through path analysis testing. The results show that competence has a significant effect on motivation; The work environment has a significant positive effect on motivation; Competence has a significant positive effect on employee performance; The work environment has a positive and insignificant effect on performance; Motivation has a significant effect on performance; Competence has a significant influence on employee performance through motivation, this shows that the more appropriate the competence of employees with their work will increase work motivation and ultimately have an impact on employee performance that is getting better; The work environment has a significant influence on employee performance through motivation, this shows that the conditions of the work environment can increase employee motivation so that it has an impact on improving employee performance.

Keywords: *Competence, work environment, motivation and performance*

Abstrak

Penelitian ini bertujuan untuk mengetahui dan menganalisis pengaruh kompetensi, lingkungan kerja terhadap motivasi dan kinerja Pegawai Sekolah Tinggi Penyuluhan Pertanian (STPP) Gowa di Gowa Provinsi Sulawesi Selatan serta mengetahui dan menganalisis variabel yang berpengaruh baik secara langsung maupun tidak langsung terhadap kinerja pegawai. Penelitian ini telah dilaksanakan di Sekolah Tinggi Penyuluhan Pertanian (STPP) Gowadi Gowa Provinsi Sulawesi Selatan dengan sampel berjumlah 98 orang. Metode analisis yang digunakan dalam penelitian ini adalah metode kuantitatif, melalui pengujian path analisis. Hasil penelitian menunjukkan bahwa Kompetensi mempunyai pengaruh signifikan terhadap motivasi; Lingkungan kerja mempunyai pengaruh positif signifikan terhadap motivasi; Kompetensi mempunyai pengaruh positif signifikan terhadap kinerja pegawai; Lingkungan kerja mempunyai pengaruh positif tidak signifikan terhadap kinerja; Motivasi mempunyai pengaruh signifikan terhadap kinerja; Kompetensi mempunyai pengaruh signifikan terhadap kinerja pegawai melalui motivasi, hal ini menunjukkan bahwa semakin sesuai kompetensi yang dimiliki pegawai dengan pekerjaannya akan meningkatkan motivasi kerja dan akhirnya berdampak pada kinerja pegawai yang semakin baik; Lingkungan kerja mempunyai pengaruh signifikan terhadap kinerja pegawai melalui motivasi, hal ini menunjukkan bahwa kondisi lingkungan kerja dapat meningkatkan motivasi kerja pegawai sehingga berdampak pada meningkatkan kinerja pegawai.

Kata kunci : Kompetensi, lingkungan kerja, motivasi dan kinerja

1. PENDAHULUAN

Manajemen sumber daya manusia merupakan bagian dari manajemen keorganisasian yang memfokuskan diri pada unsur sumber daya manusia. Manajemen sumber daya manusia adalah faktor sentral dalam suatu organisasi, apapun bentuk serta tujuannya, organisasi dibuat berdasarkan berbagai visi untuk kepentingan manusia dan dalam pelaksanaannya dikelola dan diurus oleh manusia. Jadi manusia merupakan faktor strategis dalam semua kegiatan institusi/organisasi. (Rudiansyah, 2014 : 9).

Sumber daya yang berkualitas antara lain ditunjukkan oleh kinerja dan produktivitas yang tinggi. Kinerja seseorang berkaitan dengan motivasi yang berorientasi pada tugas dan pekerjaan dan kompensasi yang diberikan sebagai imbalan tambahan dari hasil yang dikerjakan. Dalam mengelola dan mengembangkan sumber daya manusia (SDM) perlu memperhatikan berbagai variabel-variabel seperti, kompetensi, lingkungan kerja, motivasi kerja, budaya kerja, dan variabel lainnya.

Kompetensi dalam organisasi publik maupun privat sangat diperlukan terutama untuk menjawab tuntutan organisasi. Kompetensi adalah suatu kemampuan yang dilandasi oleh keterampilan dan pengetahuan yang didukung oleh sikap kerja serta penerapannya dalam melaksanakan tugas dan pekerjaan ditempat kerja yang ditetapkan.

Kinerja pegawai secara umum adalah sebuah perwujudan kerja yang dilakukan oleh karyawan yang biasanya digunakan sebagai dasar atau acuan penilaian terhadap karyawan di dalam suatu organisasi. Kinerja yang baik merupakan suatu langkah untuk menuju tercapainya tujuan organisasi oleh karena itu, kinerja juga merupakan sarana penentu dalam mencapai tujuan organisasi sehingga perlu diupayakan untuk meningkatkan kinerja karyawan. Adapun variabel-variabel yang mempengaruhi kinerja dalam suatu organisasi diantaranya kompetensi, motivasi dan lingkungan kerja.

Bertitik tolak dari pemikiran tersebut, maka peningkatan kinerja aparatur merupakan hal yang mendesak untuk dilaksanakan dewasa ini. Bagi kantor pelayanan publik seperti Sekolah Tinggi Penyuluhan Pertanian (STPP) Gowa, permasalahan kinerja menjadi faktor penting karena merupakan hal yang mengindikasikan tingkat keberhasilan atau kegagalan pelaksanaan kegiatan-kegiatan dan kebijakan yang ditetapkan khususnya dalam bidang pendidikan.

Tujuan Penelitian

Tujuan yang ingin dicapai dari pelaksanaan penelitian ini adalah :

1. Untuk mengetahui dan menganalisis pengaruh kompetensi terhadap motivasi Pegawai Pada Sekolah Tinggi Penyuluhan Pertanian (STPP) Gowa di Gowa Provinsi Sulawesi Selatan di Gowa Provinsi Sulawesi Selatan.
2. Untuk mengetahui dan menganalisis pengaruh lingkungan kerja terhadap motivasi Pegawai Sekolah Tinggi Penyuluhan Pertanian (STPP) Gowa di Gowa Provinsi Sulawesi Selatan di Gowa Provinsi Sulawesi Selatan.
3. Untuk mengetahui dan menganalisis pengaruh kompetensi terhadap Kinerja Pegawai Sekolah Tinggi Penyuluhan Pertanian (STPP) Gowa di Gowa Provinsi Sulawesi Selatan di Gowa Provinsi Sulawesi Selatan.
4. Untuk mengetahui dan menganalisis pengaruh lingkungan kerja terhadap Kinerja Pegawai Sekolah Tinggi Penyuluhan Pertanian (STPP) Gowa di Gowa Provinsi Sulawesi Selatan di Gowa Provinsi Sulawesi Selatan.
5. Untuk mengetahui dan menganalisis pengaruh motivasi terhadap Kinerja Pegawai Pada Sekolah Tinggi Penyuluhan Pertanian (STPP) Gowa di Gowa Provinsi Sulawesi Selatan di Gowa Provinsi Sulawesi Selatan.
6. Untuk mengetahui dan menganalisis pengaruh kompetensi secara tidak langsung terhadap kinerja melalui motivasi kerja Pegawai Pada Sekolah Tinggi Penyuluhan Pertanian (STPP) Gowa di Gowa Provinsi Sulawesi Selatan di Gowa Provinsi Sulawesi Selatan.
7. Untuk mengetahui dan menganalisis pengaruh lingkungan kerja secara tidak langsung terhadap kinerja melalui motivasi kerja Pegawai Pada Sekolah Tinggi Penyuluhan Pertanian (STPP) Gowa di Gowa Provinsi Sulawesi Selatan di Gowa Provinsi Sulawesi Selatan.

2. KAJIAN PUSTAKA

Kompetensi

Kompetensi adalah suatu kemampuan yang dilandasi oleh keterampilan dan pengetahuan yang didukung oleh sikap kerja serta penerapannya dalam melaksanakan tugas dan pekerjaan ditempat kerja yang ditetapkan. Menurut Spencer dan Spencer dalam Palan (2007) kompetensi merupakan karakteristik dasar yang dimiliki oleh seorang individu yang berhubungan secara kausal dalam memenuhi kriteria yang diperlukan dalam menduduki suatu jabatan. Karakteristik kompetensi sebagaimana yang kemukakan oleh Spenser dan Spencer adalah pengetahuan, keterampilan, konsep diri dan nilai-nilai, karakteristik pribadi dan motif.

Lingkungan Kerja

Lingkungan kerja sebagai suatu kondisi yang berkaitan dengan ciri-ciri tempat bekerja terhadap perilaku dan sikap pegawai dimana hal tersebut berhubungan dengan terjadinya perubahan-perubahan psikologis karena hal-hal yang dialami dalam pekerjaannya atau dalam keadaan tertentu yang harus terus diperhatikan oleh organisasi yang mencakup kebosanan kerja, pekerjaan yang monoton dan kelelahan. Lingkungan kerja merupakan keseluruhan alat perkakas dan bahan yang dihadapi, lingkungan sekitarnya di mana seseorang bekerja, metode kerjanya, serta pengaturan kerjanya baik sebagai perseorangan maupun sebagai kelompok. Lingkungan kerja terdiri dari lingkungan kerja fisik dan lingkungan kerja non fisik (Sedarmayanti, 2009).

Motivasi

Motivasi merupakan keadaan dalam pribadi seseorang yang mendorong keinginan individu untuk melakukan kegiatan-kegiatan tertentu guna mencapai tujuan. Motivasi yang ada pada seseorang akan mewujudkan suatu perilaku yang diarahkan pada tujuan mencapai sasaran kepuasan.

Motivasi sebagai dorongan individu untuk melakukan tindakan karena mereka ingin melakukannya. Apabila individu termotivasi, mereka akan membuat pilihan yang positif untuk melakukan sesuatu, karena dapat memuaskan keinginan mereka (Rivai dan Sagala, 2003).

Kinerja

Kinerja merupakan suatu hasil kerja yang dicapai seseorang dalam melaksanakan tugas-tugasnya atas kecakapan, usaha dan kesempatan. Berdasarkan paparan diatas kinerja adalah suatu hasil yang dicapai seseorang dalam melaksanakan tugas-tugas yang didasarkan atas kecakapan, pengalaman dan kesungguhan serta waktu menurut standar dan kriteria yang telah ditetapkan sebelumnya. Kinerja karyawan adalah hasil dari proses pekerjaan tertentu secara berencana pada waktu dan tempat dari karyawan serta organisasi bersangkutan Menurut Hasibuan (2009)

Kajian Penelitian yang relevan

1. Ignatius Ario Sumbogo, Ngadino Surip Diposumarto (2017) dengan judul “Pengaruh Kompetensi dan Pelatihan Terhadap Kinerja Reporter, Dengan Motivasi Sebagai variabel Mediasi di PT SWC. Metode penelitian yang digunakan adalah penelitian deskriptif kuantitatif. Sampel berjumlah 64 orang. Teknik analisis data adalah Analisis Regresi Linier Berganda dan Analisa Jalur (*Path Analysis*). Hasil penelitian menunjukkan, bahwa kompetensi berpengaruh signifikan terhadap kinerja reporter berita. Pelatihan berpengaruh signifikan terhadap kinerja reporter berita. Kompetensi berkorelasi tidak signifikan terhadap motivasi reporter berita. Pelatihan berkorelasi tidak signifikan terhadap motivasi reporter berita. Kompetensi dan Pelatihan tidak memiliki pengaruh signifikan terhadap Kinerja reporter berita.
2. Jajang Amiroso dan Mulyanto (2015) dengan judul “*Influence of Discipline, Working Environment, Culture of Organization and Competence on Workers’ Performance through Motivation, Job Satisfaction (Study in Regional Development Planning Board of Sukoharjo Regency)*”. Metode penelitian kuantitatif dengan anggota sampel sebanyak 34 responden dengan analisis regresi berganda. Hasil pengujian Hipotesis Disiplin tidak berpengaruh signifikan terhadap motivasi, lingkungan kerja tidak berpengaruh signifikan terhadap motivasi, budaya organisasi tidak berpengaruh signifikan terhadap motivasi, kompetensi tidak berpengaruh signifikan terhadap kepuasan kerja, disiplin tidak berpengaruh signifikan terhadap kepuasan kerja.

Lingkungan kerja berpengaruh signifikan terhadap kepuasan kerja. Budaya organisasi tidak berpengaruh signifikan terhadap kepuasan kerja.. Disiplin memiliki pengaruh yang signifikan terhadap kinerja karyawan. Lingkungan kerja tidak berpengaruh signifikan terhadap kinerja karyawan. Budaya organisasi memiliki pengaruh yang signifikan terhadap kinerja karyawan. Kompetensi berpengaruh signifikan terhadap kinerja karyawan. Kepuasan kerja berpengaruh signifikan terhadap kinerja karyawan. Motivasi berpengaruh signifikan terhadap kinerja karyawan.

3. Abdul Rahim, Saiyid Syech, dan Muhammad Zahari, MS (2017) dengan judul “Pengaruh Lingkungan Kerja Dan Kompetensi Terhadap Motivasi Kerja Serta Dampaknya Terhadap Kinerja Pegawai Pada Dinas Pendidikan Kabupaten Tanjung Jabung Timur”. Populasi dalam penelitian ini adalah karyawan di Dinas Pendidikan Kabupaten Tanjung Jabung Timur sebanyak 65 karyawan. Dari pengujian hasil penelitian menunjukkan bahwa lingkungan kerja berdampak pada kompetensi dan motivasi kerja dan kinerja karyawan. Dimana atas dasar hasil uji t (parsial) dan F (Simultan) menunjukkan bahwa lingkungan kerja dan kompetensi mempunyai pengaruh yang signifikan dan positif terhadap motivasi kerja dan kinerja, serta motivasi kerja juga memiliki pengaruh yang signifikan dan positif terhadap kinerja karyawan. Lingkungan kerja dan kompetensi efek positif dan signifikan terhadap motivasi bekerja baik secara parsial maupun simultan; lingkungan kerja dan kompetensi efek positif dan signifikan terhadap petugas kinerja baik secara parsial maupun simultan; motivasi kerja berpengaruh pada kinerja karyawan; dan lingkungan kerja dan kompetensi bersama melalui motivasi mempengaruhi kinerja karyawan langsung dan tidak langsung terhadap di Dinas Pendidikan Kabupaten Tanjung Jabung.

Hipotesis

Dalam kaitannya dengan dengan masalah yang telah dikemukakan sebelumnya, maka dapat disajikan hipotesis sebagai jawaban atau dugaan sementara dari masalah pokok yang telah dikemukakan yaitu sebagai berikut :

1. Kompetensi pegawai berpengaruh signifikan terhadap motivasi pegawai Sekolah Tinggi Penyuluhan Pertanian (STPP) Gowa di Gowa Provinsi Sulawesi Selatan.
2. Lingkungan kerja pegawai berpengaruh signifikan terhadap motivasi pegawai Sekolah Tinggi Penyuluhan Pertanian (STPP) Gowa di Gowa Provinsi Sulawesi Selatan.
3. Kompetensi pegawai berpengaruh signifikan terhadap kinerja pegawai Sekolah Tinggi Penyuluhan Pertanian (STPP) Gowa di Gowa Provinsi Sulawesi Selatan.
4. Lingkungan kerja pegawai berpengaruh signifikan terhadap kinerja pegawai Sekolah Tinggi Penyuluhan Pertanian (STPP) Gowa di Gowa Provinsi Sulawesi Selatan.
5. Motivasi pegawai berpengaruh signifikan terhadap kinerja pegawai Sekolah Tinggi Penyuluhan Pertanian (STPP) Gowa di Gowa Provinsi Sulawesi Selatan.
6. Kompetensi pegawai berpengaruh signifikan secara tidak langsung terhadap kinerja melalui motivasi kerja pegawai Sekolah Tinggi Penyuluhan Pertanian (STPP) Gowa di Gowa Provinsi Sulawesi Selatan.
7. Lingkungan kerja pegawai berpengaruh signifikan secara tidak langsung terhadap kinerja melalui motivasi kerja pegawai Sekolah Tinggi Penyuluhan Pertanian (STPP) Gowa di Gowa Provinsi Sulawesi Selatan.

3. METODE

Desain dan Jenis Penelitian

Desain penelitian ini menggunakan pendekatan penelitian deskriptif yaitu penelitian untuk menggambarkan suatu kondisi tertentu dengan melihat fenomena-fenomena dan gejala-gejala yang dapat diamati. Jenis metode penelitian ini termasuk dalam metode penelitian kuantitatif karena menggunakan data penelitian yang berupa angka-angka dan analisis dengan menggunakan statistik, metode ini juga disebut metode *Explanatory research*, karena pada penelitian ini ditujukan untuk menjelaskan hubungan kausal antara variabel-variabel penelitian dan menguji hipotesis yang dirumuskan. (Singarimbun dan Efendi (2005:5).

Lokasi dan Waktu Penelitian

Lokasi penelitian dilakukan di Sekolah Tinggi Penyuluhan Pertanian (STPP) Gowa dengan alasan kinerja pegawai masih kurang baik. Adapun waktu yang digunakan dalam penelitian ini kurang lebih tiga bulan lamanya.

Populasi dan Sampel

Populasi merupakan suatu himpunan di dalamnya terdapat beberapa individu yang lengkap dalam sebuah perusahaan atau lembaga yang karakteristiknya ingin kita ketahui (Andriani dkk, 2012:43). Populasi pegawai pada Sekolah Tinggi Penyuluhan Pertanian (STPP) Gowa berjumlah 98 orang dan semuanya dijadikan responden. Untuk itu, metode yang digunakan adalah sensus.

Metode Pengumpulan Data

Metode pengumpulan data yang digunakan dalam penelitian ini adalah Kuesioner. Kuesioner yaitu teknik pengumpulan data yang dilaksanakan dengan cara menyebarkan daftar pertanyaan atau pernyataan yang tertulis kepada responden penelitian yang dilengkapi dengan beberapa alternatif jawaban yang sudah tersedia (Andriani dkk, 2012: 5-6). Kuesioner dalam penelitian ini terdiri dari 4 bagian untuk mengukur setiap variabel yaitu kompetensi, lingkungan kerja, motivasi dan kinerja pegawai Sekolah Tinggi Penyuluhan Pertanian (STPP) Gowa.

Defenisi Operasional dan Pengukuran Variabel Penelitian

1. Variabel (Y_2) adalah Kinerja yaitu hasil-hasil pekerjaan (kegiatan seseorang) dalam suatu organisasi yang dipengaruhi oleh berbagai faktor untuk mencapai tujuan yang telah ditetapkan organisasi dalam periode waktu tertentu. Indikatornya yaitu Kualitas, Kuantitas dan Ketepatan Waktu.
2. Variabel (Y_1) adalah Motivasi yaitu sesuatu faktor yang mendorong seseorang untuk melakukan suatu aktivitas tertentu, oleh karena itu motivasi sering kali diartikan pula sebagai faktor pendorong perilaku seseorang (Mc Clelland). Indikatornya meliputi Berprestasi, Kekuasaan dan Afiliasi.
3. Variabel (X_1) adalah Kompetensi yaitu karakteristik yang mendasari perilaku yang menggambarkan motif, karakteristik pribadi (ciri khas), konsep diri, nilai-nilai, pengetahuan atau keahlian yang dibawa seseorang yang berkinerja unggul (*superior performer*) di tempat kerja (Spencer dan Spencer, 1993) Adapun Indikatornya meliputi, Pengetahuan, Keterampilan, konsep diri dan Karakteristik Pribadi.
4. Variabel (X_2) adalah Lingkungan kerja yaitu segala sesuatu yang ada disekitar para pekerja yang dapat mempengaruhi dirinya dalam menjalankan tugas-tugas yang diemban. Lingkungan kerja terdiri dari lingkungan kerjafisik dan lingkungan kerja non fisik.

Semua skala yang digunakan dalam penelitian ini disusun berdasarkan skala likert dengan 5 kategori pilihan jawaban yaitu Sangat Setuju (SS), Setuju (S), Kurang Setuju (KS), Tidak setuju (TS), Sangat Tidak Setuju (STS).

Teknik Analisa Data

Uji Reliabilitas

Reliabilitas merupakan alat untuk mengukur suatu kuesioner yang merupakan indikator dari variabel atau konstruk. Suatu kuesioner dapat dikatakan reliabel atau handal jika jawaban seseorang terhadap pernyataan adalah konsisten atau stabil dari waktu ke waktu (Ghozali, 2011)

Uji Validitas

Uji validitas merupakan alat untuk mengukur sah atau valid tidaknya suatu kuesioner. Suatu kuesioner dapat dikatakan valid jika pertanyaan pada kuesioner mampu untuk mengungkapkan sesuatu yang akan diukur oleh kuesioner tersebut (Ghozali, 2011)

Analisis Jalur (Path)

Analisa jalur ini digunakan untuk menguji atau mencek model hubungan yang telah ditentukan bukan untuk menemukan penyebabnya. Dengan kata lain analisa jalur dapat dilakukan estimasi besarnya hubungan kausal antara sejumlah variabel dan hirarki kedudukan masing-masing

variabel dalam rangkaian jalur-jalur kausal, baik secara langsung maupun tidak langsung (Hussein, 2001).

Analisis hasil penelitian dengan menggunakan path analisis dengan program AMOS 18.0 (*Analysis of Moment Structure*, Arbuckle, 1997). Kekuatan prediksi variabel observasi baik pada tingkat kepribadian maupun pada tingkat konstruk dilihat melalui *critical ratio (CR)*. Apabila *critical ratio* tersebut signifikan maka variabel tersebut akan dikatakan berpengaruh terhadap variabel terikatnya.

4. HASIL DAN PEMBAHASAN

Uji Validitas Instrumen Penelitian

Berdasarkan data yang diperoleh dalam penelitian, maka hasil pengujian validitas penelitian adalah sebagai berikut :

Tabel 1
Rekapitulasi Hasil Uji Validitas dan Reliabilitas

Variabel	Item	r	Sig,	Keterangan	Reliabilitas	Keterangan
Kompetensi	X1.1	0,828	0,000	Valid	0,810	Reliabel
	X1.2	0,894	0,000	Valid		
	X1.3	0,694	0,000	Valid		
	X1.4	0,757	0,000	Valid		
Lingkungan Kerja	X2.1	0,860	0,000	Valid	0,605	Reliabel
	X2.2	0,796	0,000	Valid		
Motivasi	Y1.1	0,826	0,000	Valid	0,720	Reliabel
	Y1.2	0,837	0,000	Valid		
	Y1.3	0,830	0,000	Valid		
Kinerja	Y2.1	0,895	0,000	Valid	0,880	Reliabel
	Y2.2	0,918	0,000	Valid		
	Y2.3	0,895	0,000	Valid		

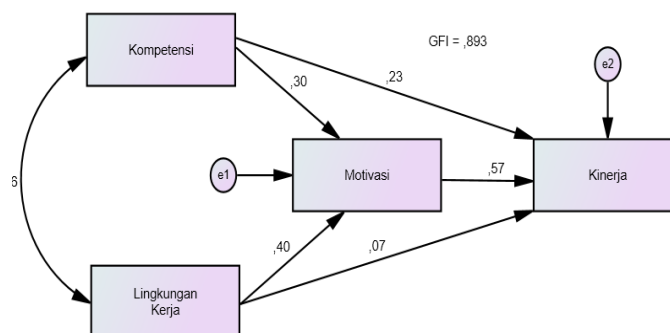
Sumber : Hasil Uji validitas dan reliabilitas

Berdasarkan Tabel 1 dapat diketahui bahwa instrument penelitian untuk semua item dan indikator variable bersifat valid.

Berdasarkan hasil pengujian reliabilitas instrumen penelitian, seperti yang ada pada Tabel 1, maka hasil pengujian menunjukkan bahwa semua instrumen penelitian adalah reliabel. Hal ini dapat diketahui bahwa semua variabel penelitian ini mempunyai koefisien keandalan/alpha lebih besar dari 0,6. Bila hasil uji reliabilitas ini dikaitkan dengan kriteria indeks koefisien reliabilitas menurut Arikunto (1998), menunjukkan bahwa keandalan/alpha instrumen penelitian adalah tinggi. Dengan demikian data penelitian bersifat valid dan layak digunakan untuk pengujian hipotesis penelitian

Pengujian Hipotesis

Berdasarkan model empirik yang diajukan dalam penelitian ini dapat dilakukan pengujian terhadap hipotesis yang diajukan melalui pengujian koefisien jalur pada model persamaan struktural. Dimana hasil analisis secara lengkap dapat dilihat pada Gambar 1 berikut :



Gambar 1 Pengukuran Model Kompetensi, lingkungan kerja, motivasi dan kinerja.

Hasil pengujian pada Tabel 2 merupakan pengujian hipotesis dengan melihat nilai *p value*, jika nilai *p value* lebih kecil dari 0.05 maka hubungan antara variabel signifikan. Hasil pengujian disajikan pada tabel berikut :

Tabel 2
Pengujian Hipotesis

HIP	Variabel Independen	Variabel Dependen	Direct Effect			Keterangan
			Standardize	CR	<i>p-value</i>	
H1	Kompetensi	Motivasi	0,299	2,850	0,004	Signifikan
H2	Lingkungan Kerja	Motivasi	0,396	3,777	< 0,001	Signifikan
H3	Kompetensi	Kinerja	0,227	2,524	0,012	Signifikan
H4	Lingkungan Kerja	Kinerja	0,073	0,790	0,429	Tdk signifikan
H5	Motivasi	Kinerja	0,568	6,803	< 0,001	Signifikan
Indirect Effect						
Variabel Independen		Variabel Depend	Variabel Intervening	Standardize	Keterangan	
H6	Kompetensi	Kinerja	Motivasi	0,170	Signifikan	
H7	Lingkungan Kerja	Kinerja	Motivasi	0,225	Signifikan	

Sumber: Data Diolah

Dari keseluruhan model tujuh jalur yang dihipotesiskan, ada enam jalur yang signifikan dan satu jalur tidak signifikan. Adapun interpretasi dari Tabel 2 dapat dijelaskan sebagai berikut :

- Kompetensi mempunyai pengaruh signifikan terhadap motivasi dengan $P = 0.004 < 0.05$ dengan nilai koefisiensebesar 0,299, koefisien ini menunjukkan bahwa semakin sesuai kompetensi yang dimiliki pegawai dengan pekerjaannya maka motivasi kerja akan semakin baik.
- Lingkungan kerja mempunyai pengaruh signifikan terhadap motivasi dengan $P = 0.001 < 0.05$ dengan nilai koefisiensebesar 0.396, koefisien ini menunjukkan bahwa semakin baik lingkungan kerja maka motivasi kerja akan semakin baik.
- Kompetensi mempunyai pengaruh signifikan terhadap kinerja pegawai dengan $P = 0.012 < 0.05$ dengan nilai koefisiensebesar 0,227, koefisien ini menunjukkan bahwa semakin sesuai kompetensi yang dimiliki pegawai dengan pekerjaannya maka kinerja pegawai akan semakin baik.
- Lingkungan kerja mempunyai pengaruh positif tidak signifikan terhadap kinerja dengan $P = 0.429 > 0.05$ dengan nilai koefisien sebesar 0.073, koefisien ini menunjukkan bahwa lingkungan kerja pada kantor Sekolah Tinggi Penyuluhan Pertanian (STPP) Gowa di Gowa Provinsi Sulawesi Selatan tidak meningkatkan kinerja pegawai.
- Motivasi mempunyai pengaruh signifikan terhadap kinerja dengan $P = 0.001 < 0.05$ dengan nilai koefisiensebesar 0.568, koefisien ini menunjukkan bahwa semakin baik motivasi kerja maka kinerja pegawai akan semakin baik pula.
- Kompetensi mempunyai pengaruh signifikan terhadap kinerja pegawai melalui motivasi dengan nilai koefisien sebesar 0,170, koefisien ini menunjukkan bahwa semakin sesuai kompetensi yang dimiliki pegawai dengan pekerjaannya akan meningkatkan motivasi kerja dan akhirnya berdampak pada kinerja pegawai yang semakin baik.
- Lingkungan kerja mempunyai pengaruh signifikan terhadap kinerja pegawai melalui motivasi dengan nilai koefisien sebesar 0.225, koefisien ini menunjukkan bahwa kondisi lingkungan kerja pada kantor Sekolah Tinggi Penyuluhan Pertanian (STPP) Gowa di Gowa Provinsi Sulawesi Selatan dapat meningkatkan motivasi kerja pegawai sehingga berdampak pada meningkatkan kinerja pegawai.

Uji kelayakan model dalam Amos menggunakan pengukuran GFI yang identik dengan koefisien determinasi dalam analisis regresi dengan menggunakan software SPSS. Nilai GFI sebesar 0,983 berarti model yang di bangun menggambarkan fakta yang sebenarnya di tempat penelitian

sebesar 89,3% sementara sisanya sebesar 10,7 % merupakan keterbatasan instrumen penelitian dalam mengungkap fakta dan error

Tabel 2 dapat diketahui terdapat jalur yang pengaruh signifikan dan tidak signifikan. Dengan demikian hipotesis:

- H₁ : kompetensi mempunyai pengaruh terhadap motivasi kerja.
- H₂ : lingkungan kerja mempunyai pengaruh terhadap motivasi kerja.
- H₃ : kompetensi mempunyai pengaruh terhadap kinerja pegawai.
- H₄ : lingkungan kerja mempunyai pengaruh terhadap kinerja pegawai.
- H₅ : motivasi mempunyai pengaruh terhadap kinerja pegawai.
- H₆ : kompetensi mempunyai pengaruh terhadap kinerja pegawai melalui motivasi kerja.
- H₇ : lingkungan kerja mempunyai pengaruh terhadap kinerja pegawai melalui motivasi kerja.

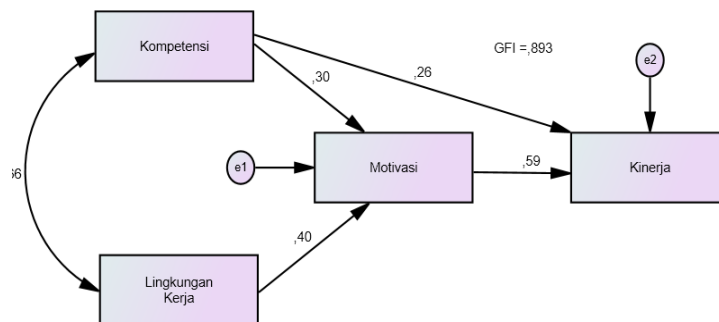
Terdukung data empiris dan diterima.

Sedangkan untuk hipotesis :

- H₄ : lingkungan kerja mempunyai pengaruh terhadap kinerja pegawai.

Tidak didukung data empiris dan ditolak.

Berdasarkan prinsip trying teori maka model akhir yangdi rekomendasikan adalah seperti pada Gambar 2 berikut.



Gambar 2 Pengukuran Model Kompetensi, lingkungan kerja, motivasi, dan kinerja.

Pembahasan

a. Pengaruh Kompetensi Terhadap Motivasi.

Untuk menjawab rumusan masalah dan hipotesis pertama dapat diamati dari hasil analisis path pada Tabel 2. Dari Tabel tersebut menunjukkan kompetensi mempunyai pengaruh signifikan terhadap motivasi. Hasil temuan ini menunjukkan bahwa semakin sesuai kompetensi yang dimiliki pegawai dengan pekerjaannya maka motivasi kerja akan semakin baik. Hasil penelitian ini sejalan dengan penelitian Abdul Rahim, Saiyid Syech, dan Muhammad Zahari, MS (2017), kompetensi mempunyai pengaruh yang signifikan dan positif terhadap motivasi kerja. Jika kompetensi pegawai baik maka pegawai memiliki pengetahuan kerja yang sesuai dengan standar pekerjaannya, pegawai memiliki keahlian interpersonal, pegawai memiliki inisiatif dan kreativitas dalam mengerjakan pekerjaan dan pegawai mampu bekerja sesuai dengan sasaran kinerja yang telah ditentukan sehingga akan meningkatkan motivasi pegawai dalam bekerja. Pegawai akan termotivasi dalam bekerja jika pegawai memiliki kompetensi yang baik pada Sekolah Tinggi Penyuluhan Pertanian (STPP) Gowa.

Hasil statistik deskriptif menunjukkan bahwa variabel kompetensi berada pada kategori kuat dengan nilai rata-rata 4,30 dengan demikian maka kompetensi berada pada kategori sangat baik dengan indikator bahwa pegawai memiliki pengetahuan tentang pekerjaan yang dilakukan, memiliki keterampilan dalam menyelesaikan pekerjaan serta pegawai memiliki konsep diri dan karakteristik pribadi yang sangat baik dalam memotivasi pegawai menjalankan tugas dan fungsinya di Sekolah Tinggi Penyuluhan Pertanian (STPP) Gowa di Gowa Provinsi Sulawesi Selatan.

Fakta di tempat penelitian menunjukkan bahwa kompetensi yang dimiliki pegawai Sekolah Tinggi Penyuluhan Pertanian (STPP) Gowa di Gowa Provinsi Sulawesi Selatan tergolong baik sesuai dengan tugas pokok atau jabatan yang diberikan, dari data yang penulis himpun di kepegawaian kantor Sekolah Tinggi Penyuluhan Pertanian (STPP) Gowa di Gowa Provinsi Sulawesi Selatan. bahwa terdapat pegawai yang memiliki pangkat golongan III-IV sejumlah 84 dan tingkat pendidikan untuk

Strata satu sebanyak 37 orang, Strata Dua sebanyak 46 orang dan strata tiga sebanyak 5 orang. Dengan angka tersebut memperlihatkan bahwa sumber daya manusia yang dimiliki oleh Sekolah Tinggi Penyuluhan Pertanian (STPP) Gowa di Gowa Provinsi Sulawesi Selatan. Sangat baik, sehingga pegawai memiliki kesadaran untuk melakukan pekerjaan sesuai dengan tugas pokok yang menjadi tanggung jawab. Artinya semakin tinggi kesesuaian kompetensi seseorang dalam bidang tugasnya akan semakin tinggi tingkat motivasi kerja pegawai dalam melaksanakan tugasnya.

b. Pengaruh Lingkungan Kerja Terhadap Motivasi

Untuk menjawab rumusan masalah dan hipotesis kedua dapat diamati dari hasil analisis path pada Tabel 2. dari tabel tersebut menunjukkan bahwa lingkungan kerja mempunyai pengaruh positif signifikan terhadap motivasi. Hasil penelitian ini sejalan dengan penelitian Abdul Rahim, Saiyid Syech, dan Muhammad Zahari, MS (2017), bahwa lingkungan kerja secara langsung dan tidak langsung berpengaruh positif terhadap motivasi kerja pegawai, dimana pengaruh langsung memiliki nilai yang besar dibandingkan nilai pengaruh tidak langsung. Hal ini menunjukkan bahwa lingkungan kerja merupakan kekuatan yang mendorong semangat yang ada di dalam maupun di luar diri pegawai.

Hasil statistik deskriptif menunjukkan bahwa variabel lingkungan kerja berada pada kategori kuat dengan nilai rata-rata 4,31 dengan demikian maka lingkungan kerja berada pada kategori sangat baik dengan indikator bahwa lingkungan kerja pada Sekolah Tinggi Penyuluhan Pertanian (STPP) Gowa di Gowa Provinsi Sulawesi Selatan sangat membantu pegawai dalam memotivasi dalam bekerja.

Adanya kaitan yang erat antara lingkungan kerja dan motivasi seseorang sebagaimana yang dikemukakan dalam Teori Abraham Maslow (2009) dimana adanya kebutuhan akan rasa aman dan nyaman di tempat kerja serta adanya hubungan yang baik antar sesama rekan kerja, atasan dan lingkungan sekitar akan cenderung memiliki motivasi yang tinggi dalam menjalankan pekerjaan.

Berbeda dengan hasil penelitian yang dilakukan oleh Jajang Amiroso dan Mulyanto (2015), bahwa lingkungan kerja tidak berpengaruh signifikan terhadap motivasi. Hal ini dimungkinkan terjadi karena adanya tempat penelitian dan indikator dari variabel yang berbeda.

Fakta di tempat penelitian menunjukkan bahwa semakin baik lingkungan kerja pegawai dimana pegawai melaksanakan tugasnya maka semakin tinggi motivasi kerja pegawai yang bersangkutan.

c. Pengaruh Kompetensi Terhadap Kinerja

Untuk menjawab rumusan masalah dan hipotesis ketiga dapat diamati dari hasil analisis path pada Tabel 2. Dari Tabel tersebut menunjukkan bahwa kompetensi berpengaruh positif signifikan terhadap kinerja. Hal ini menjelaskan bahwasanya apabila pegawai memiliki kompetensi yang baik dalam melaksanakan tugas pokok dan fungsinya, maka pegawai tersebut dengan senantiasa akan mampu memberikan hasil kerja yang optimal bagi organisasi. Hasil penelitian ini sejalan dengan penelitian yang dilakukan oleh Rozi Fadillah, Sulastini dan Noor Hidayati (2017), bahwa kompetensi berpengaruh signifikan terhadap kinerja karyawan. Hasil penelitian ini juga mendukung atau memperkuat teori yang ada, yang menyatakan bahwa kompetensi adalah suatu karakteristik dasar seseorang yang memungkinkannya memberikan kinerja unggul dalam pekerjaan, peran atau situasi tertentu. (Boutler, Daiziel, dan Hill (2003). Disamping itu pula penelitian ini juga menunjukkan hasil yang sama dengan penelitian yang dilakukan oleh Andi Vevy Anggraeny M (2017), Ignatius Ario Sumbugo, Ngadino Surip Diposumarto (2017), Jajang Amiroso dan Mulyanto (2015) yang menunjukkan bahwa kompetensi berpengaruh signifikan terhadap kinerja pegawai.

Temuan tersebut memberikan pemahaman bahwa kinerja pegawai harus lebih mengutamakan kompetensi yang dimilikinya, artinya bahwa semakin baik kompetensi pegawai dalam sebuah organisasi maka akan semakin baik pada kinerja pegawai itu sendiri. Oleh karenanya pegawai harus terus meningkatkan kompetensinya serta membiasakan mengerjakan segala tugas-tugasnya sesuai dengan tugas pokok dan fungsinya.

Fakta di tempat penelitian menunjukkan bahwa kompetensi yang dimiliki pegawai Sekolah Tinggi Penyuluhan Pertanian (STPP) Gowa di Gowa Provinsi Sulawesi Selatan untuk mencapai kinerja tergolong baik sesuai dengan tugas pokok atau jabatan yang diberikan,

Dari pengamatan peneliti pada Sekolah Tinggi Penyuluhan Pertanian (STPP) Gowa di Gowa Provinsi Sulawesi Selatan masih ada beberapa jabatan yang tidak sesuai dengan latar belakang

pendidikan namun secara bertahap dilakukan pelatihan untuk menyesuaikan dengan jabatan yang dibebankan kepada pegawai yang bersangkutan.

d. Pengaruh Lingkungan Kerja Terhadap Kinerja

Untuk menjawab rumusan masalah dan hipotesis keempat dapat diamati dari hasil analisis path pada Tabel 2. Dari Tabel tersebut menunjukkan bahwa lingkungan kerja tidak mempunyai pengaruh signifikan terhadap kinerja. Hasil penelitian ini sejalan dengan penelitian yang dilakukan Jajang Amiroso dan Mulyanto (2015), bahwa lingkungan kerja tidak berpengaruh signifikan terhadap kinerja karyawan. Hasil penelitian ini berbanding terbalik dengan teori yang dikemukakan oleh Herman Sofyandi (2008) yang menyatakan bahwa lingkungan kerja sebagai serangkaian faktor yang mempengaruhi kinerja dari aktivitas manajemen sumberdaya manusia. Hal inimenunjukkan bahwa faktor lingkungan kerja baik fisik maupun non fisik pada Sekolah Tinggi Penyuluhan Pertanian (STPP) Gowa di Gowa Provinsi Sulawesi Selatan belum dapat meningkatkan kinerja pegawai.

Dari pengamatan peneliti pada Sekolah Tinggi Penyuluhan Pertanian (STPP) Gowa di Gowa Provinsi Sulawesi Selatan pada dasarnya lingkungan kerja fisik maupun non fisik umumnya sudah sangat baik namun masih ada bagian yang lingkungan kerja fisiknya masih kurang, demikian halnya dengan lingkungan non fisik. Hal tersebut dapat dipahami karena pegawai bekerja harus menyelesaikan tugas sesuai dengan sasaran kinerja yang telah dibuat dan disepakati oleh pegawai yang bersangkutan setiap awal tahun dan dinilai kinerjanya pada setiap akhir tahun.

e. Pengaruh Motivasi Kerja Terhadap Kinerja Pegawai

Untuk menjawab rumusan masalah dan hipotesis kelima dapat diamati dari hasil analisis path pada Tabel 2. Dari Tabel tersebut menunjukkan bahwa motivasi mempunyai pengaruh signifikan terhadap kinerja. Hasil penelitian ini sejalan dengan penelitian yang dilakukan Andi Veny Anggreany M (2017), motivasi berpengaruh positif dan signifikan terhadap kinerja. Hal ini menunjukkan bahwa apabila pegawai memiliki motivasi kerja yang tinggi dalam melaksanakan tugas pokok dan fungsinya, maka pegawai tersebut akan mampu memberikan hasil kerja yang optimal bagi organisasi.

Hasil penelitian ini dapat mendukung atau memperkuat teori yang ada, yang menyatakan bahwa dengan memiliki motivasi kebutuhan akan berprestasi tinggi cenderung untuk melakukan pekerjaan lebih baik daripada sebelumnya, selalu berkeinginan mencapai prestasi yang lebih tinggi (McClelland, 1987). Selain itu pula hasil penelitian ini juga menunjukkan hasil yang sama dengan penelitian yang dilakukan oleh Arsyad Afandi, Osman Lawangka, Sukmawati Mardjuni (2016), Jajang Amiroso dan Mulyanto (2015) yang menunjukkan bahwa motivasi berpengaruh signifikan terhadap kinerja.

Fakta di tempat penelitian menunjukkan bahwa semakin besar motivasi yang diberikan maka kinerja di Sekolah Tinggi Penyuluhan Pertanian (STPP) Gowa di Gowa Provinsi Sulawesi Selatan, juga akan semakin meningkat yang berarti bahwa motivasi berpengaruh positif signifikan terhadap kinerja pegawai.

f. Pengaruh Kompetensi Terhadap Kinerja Melalui Motivasi

Untuk menjawab rumusan masalah dan hipotesis kelima dapat diamati dari hasil analisis path pada Tabel 2. Dari Tabel tersebut menunjukkan bahwa kompetensi mempunyai pengaruh signifikan terhadap kinerja dimana motivasi menjadi variabel yang memediasi antara kompetensi terhadap kinerja pegawai. Hal ini berarti dengan memiliki kompetensi dalam menjalankan tugas maka motivasi kerja pegawai akan semakin meningkat.

g. Pengaruh Lingkungan Kerja Terhadap Kinerja Melalui Motivasi

Untuk menjawab rumusan masalah dan hipotesis kelima dapat diamati dari hasil analisis path pada Tabel 2. Dari Tabel tersebut menunjukkan bahwa lingkungan kerja mempunyai pengaruh signifikan terhadap kinerja dimana motivasi menjadi variabel yang memediasi antara lingkungan kerja terhadap kinerja pegawai. Hal ini berarti dengan memiliki lingkungan kerja yang baik dalam menjalankan tugas maka akan berpengaruh pada peningkatan motivasi kerja pegawai dan dengan motivasi kerja yang tinggi akan berpengaruh pada peningkatan kinerja pegawai. Namun tidak demikian pengaruh lingkungan kerja terhadap kinerja dimana pengaruh langsung diperoleh hasil yang tidak signifikan. Hal ini berarti hanya berpengaruh signifikan jika melalui mediasi motivasi.

Keterbatasan Penelitian dan Rekomendasi

Beberapa keterbatasan yang dialami peneliti dalam penelitian ini selain keterbatasan waktu dan biaya antara lain yaitu:

1. Penelitian ini hanya dilakukan pada Sekolah Tinggi Penyuluhan Pertanian sehingga hasilnya tidak dapat di generalisasikan secara umum ditempat lain
2. Penelitian ini hanya menggunakan pengukuran persepsi seseorang untuk mengetahui kompetensi, lingkungan kerja, motivasi dan kinerja dimana hal tersebut sangat rentan terhadap bias.

Dari keterbatasan penelitian tersebut, direkomendasikan bahwa ada beberapa variabel lain yang mempengaruhi kinerja pegawai Sekolah Tinggi Penyuluhan Pertanian (STPP) Gowa yang perlu diteliti lebih lanjut seperti kepemimpinan, budaya kerja, evaluasi kerja dan variabel lain yang dapat mempengaruhi kinerja pegawai.

5. KESIMPULAN

- a. kompetensi mempunyai pengaruh yang signifikan dan positif terhadap motivasi kerja. Jika kompetensi pegawai baik maka pegawai memiliki pengetahuan kerja yang sesuai dengan standar pekerjaannya, pegawai memiliki keahlian interpersonal, pegawai memiliki inisiatif dan kreativitas dalam mengerjakan pekerjaan dan pegawai mampu bekerja sesuai dengan sasaran kinerja yang telah ditentukan sehingga akan meningkatkan motivasi pegawai dalam bekerja.
- b. lingkungan kerja secara langsung dan tidak langsung berpengaruh positif terhadap motivasi kerja pegawai, dimana pengaruh langsung memiliki nilai yang besar dibandingkan nilai pengaruh tidak langsung.
- c. kompetensi berpengaruh positif signifikan terhadap kinerja. Hal ini menjelaskan bahwasanya apabila pegawai memiliki kompetensi yang baik dalam melaksanakan tugas pokok dan fungsinya, maka pegawai tersebut dengan senantiasa akan mampu memberikan hasil kerja yang optimal bagi organisasi.
- d. Lingkungan kerja tidak mempunyai pengaruh signifikan terhadap kinerja. Hal ini menunjukkan bahwa faktor lingkungan kerja baik fisik maupun non fisik pada Sekolah Tinggi Penyuluhan Pertanian (STPP) Gowa di Gowa Provinsi Sulawesi Selatan belum dapat meningkatkan kinerja pegawai.
- e. Motivasi mempunyai pengaruh signifikan terhadap kinerja. Hal ini menunjukkan bahwa apabila pegawai memiliki motivasi kerja yang tinggi dalam melaksanakan tugas pokok dan fungsinya, maka pegawai tersebut akan mampu memberikan hasil kerja yang optimal bagi organisasi.
- f. Kompetensi mempunyai pengaruh signifikan terhadap kinerja dimana motivasi menjadi variabel yang memediasi antara kompetensi terhadap kinerja pegawai. Hal ini berarti dengan memiliki kompetensi dalam menjalankan tugas maka motivasi kerja pegawai akan semakin meningkat.
- g. Lingkungan kerja mempunyai pengaruh signifikan terhadap kinerja dimana motivasi menjadi variabel yang memediasi antara lingkungan kerja terhadap kinerja pegawai. Hal ini berarti dengan memiliki lingkungan kerja yang baik dalam menjalankan tugas maka akan berpengaruh pada peningkatan motivasi kerja pegawai dengan motivasi kerja yang tinggi akan berpengaruh pada peningkatan kinerja pegawai.

6. REFERENSI

- Afandi, Arsyad; Osman Lewangka, Sukmawati Mardjuni .2016. *Pengaruh Motivasi Kerja, Lingkungan Kerja Dan Disiplin Kerja Terhadap Kinerja Pegawai Badan Perencanaan Pembangunan Daerah Kabupaten Polewali Mandar*. Indonesian Journal of Bisnis and Management. ISSN 2442-5095 2016, Vol.2, No. 1
- Amiroso, Jajang dan Mulyanto. 2015. *Influence of Discipline, Working Environment, Culture of Organization and Competence on Workers' Performance through Motivation, Job Satisfaction (Study in Regional Development Planning Board of Sukoharjo Regency)*. European Journal of Business and Management. ISSN 2222-1905. Vol.7 2015 No. 36.
- Angraeni, Veni Andi M.2017. *Pengaruh Kompetensi, Motivasi, Dan Lingkungan Kerja Fisik Terhadap Kinerja Pegawai Pada Kantor Dinas Energi Dan Sumber Daya Mineral*

Competitiveness

p-ISSN: 1978-3035 – e-ISSN: xxxx-xxxx

Vol. 7, Nomor 1 | Januari – Juni, 2018

Kabupaten Donggala.49 e Jurnal Katalogis, Volume 5 Nomor 1 Januari 2017.ISSN : 2302-2019.

Arikunto, Suharsimi. 2010. *Prosedur Penelitian Suatu Pendekatan Praktik*. Jakarta: PT.Rhineka Cipta.

Ghozali, Imam. (2011). *Aplikasi Analisis Multivariate Dengan Program IBM SPSS 19 (edisi kelima)*. Universitas Diponegoro. Semarang.

Hasibuan, Malayu, S.P. 2009, *Manajemen Sumber Daya Manusia. Edisi Revisi*. Jakarta : Bumi Aksara.

Rivai, Veithzal & Ella Jauvani Sagala .2011.*Manajemen Sumber Daya Manusia Untuk Perusahaan: Dari Teori ke Praktek*. Cetakan ke-4. Raja Grafindo Persada, Jakarta.

Rusdiansyah dan Dahlan. 2014. *Human Resource Managemen*..Makassar : Alauddin University Press

Sedarmayanti. 2006. *Sumber Daya Manusia dan Produktivitas Kerja* (3rd ed). CV. Mandar Maju,

Bandung.

Spencer and Spencer. 1993. *Competence at Work*. New York: John Wiley & Sons Inc.

Umar, Hussein (2001), *Riset Sumber Daya Manusia dan Organisasi*, PT. Gramedia Pustaka Utama. Jakarta